



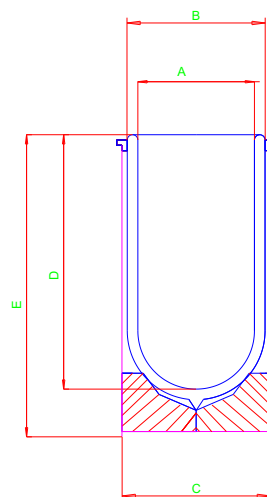
# Contenitori Dewar di forma cilindrica



**Tipo C**



**Tipo G-C**



Dati tecnici								LN2				
Tipo	Capacità	A	B	C	D	E	Tasso evaporazione	Tipo	Cod.prod.	Tipo	Cod.prod.	
	max. ca. [ ml ]	mm	mm	mm	mm	mm	ca. [ litri / giorno ]					
00 C	100	40	56	63	90	135	0,3	00 C	1021			
0 C	200	40	56	63	170	215	0,2	0 C	1022	G 0 C	1061	
1 C	300	47	60	72	190	240	0,2	1 C	1023	G 1 C	1062	
2 C	450	47	60	72	270	310	0,25	2 C	1024	G 2 C	1063	
3 C	500	57	70	81	210	260	0,35	3 C	1025	G 3 C	1064	
4 C	750	57	70	81	310	370	0,3	4 C	1026	G 4 C	1065	
5 C	1250	57	70	81	500	550	0,25	5 C	1027			
6 C	800	67	80	90	240	295	0,35	6 C	1028	G 6 C	1066	
7 C	1200	67	80	90	350	395	0,3	7 C	1029	G 7 C	1067	
8 C	1700	67	80	90	500	560	0,3	8 C	10210			
9 C	1000	77	95	105	235	290	0,35	9 C	10211	G 9 C	1068	
10 C	1500	77	95	105	345	395	0,4	10 C	10212	G 10 C	1069	
11 C	2100	77	95	105	500	550	0,4	11 C	10213			
12 C	1500	90	115	124	245	300	0,5	12 C	10214	G 12 C	10610	
13 C	2000	90	115	124	340	390	0,5	13 C	10215	G 13 C	10611	
14 C	3200	90	115	124	600	665	0,45	14 C	10216			
15 C	1500	100	120	130	240	300	0,7	15 C	10217	G 15 C	10612	
16 C	2000	100	120	130	290	345	0,6	16 C	10218	G 16 C	10613	
17 C	4000	100	120	130	600	660	0,65	17 C	10219			
18 C	2500	110	130	140	290	345	0,7	18 C	10220	G 18 C	10614	
19 C	5000	110	130	140	600	660	0,6	19 C	10221			
20 C	3000	138	160	165	230	280	1,2	20 C	10222	G 20 C	10615	
S 21 C	4000	138	160	165	310	375	1,0	S 21 C	10223	GS 21 C	10616	
S 22 C	8000	138	160	165	600	660	0,9	S 22 C	10224	GS 22 C	10617	

## Caratteristiche

Contenitori Dewar in vetro di borosilicato 3.3 DIN/ISO 3585, per lo stoccaggio e il trasporto di LN2, CO2 e altri refrigeranti. Temperatura d'impiego da -200 a +200°C

I contenitori Dewar sono isolati tramite vuoto e argentati. I contenitori sono incorporati in un involucro di metallico con rivestimento blu.

## Versioni standard

Tipo C = cilindrico con involucro

Tipo G-C = cilindrico con involucro e impugnatura

## Esecuzione speciale

Contenitori con striscia trasparente

Contenitori accorciati

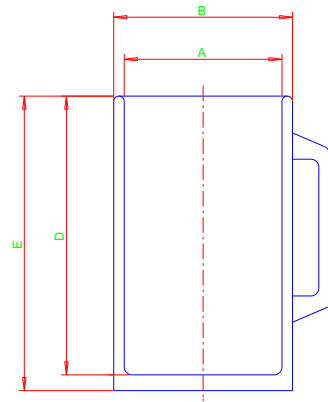
# Contenitori Dewar in acciaio inox



Tipo GSS



Tipo DSS

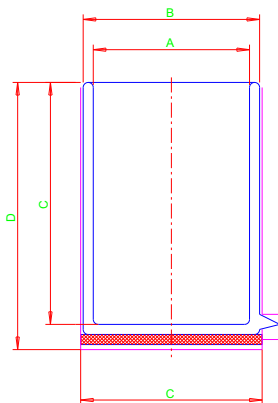


Dati tecnici		LN2									
Tipo	Capacità	A	B	D	E	Tasso evaporazione					
	ca. [ ml ]	mm	mm	mm	mm	ca. [ L / d ]	Tipo	Cod.prod.	Tipo	Cod.prod.	
GSS 500	500	65	87	180	203	1,0	GSS 500	2304	DSS 500	2100	
GSS 1000	1000	85	107	206	231	0,9	GSS 1000	2300	DSS 1000	2101	
GSS 1000 W	1000	100	122	157	177	1,6	GSS 1000 W	2301	DSS 1000 W	2102	
GSS 2000	2000	100	122	285	312	1,1	GSS 2000	2303	DSS 2000	2103	
GSS 3000	3000	185	200	160	190	3,1	GSS 3000	2302	DSS 3000	2104	
GSS 6000	6000	185	200	270	300	2,9	GSS 6000	2305	DSS 6000	2105	

## Caratteristiche e versioni

I contenitori Dewar sono in acciaio inox e isolati tramite vuoto. I contenitori tipo GSS sono disponibili con un manico di trasporto e una staffa di trasporto. I contenitori tipo DSS presentano solo la staffa di trasporto. I contenitori sono adeguati per temperature da -200 a +200°C.

# Contenitori Dewar con fondo piatto



## Caratteristiche

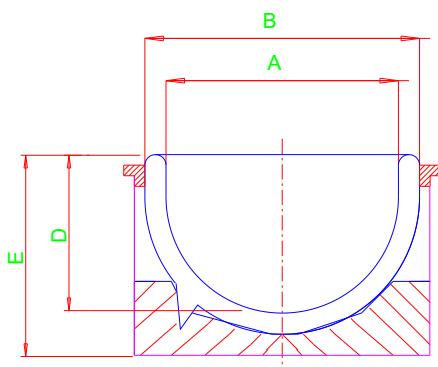
Contenitori Dewar in vetro di borosilicato 3.3 DIN/ISO 3585, per LN2 e CO2, e per altri refrigeranti. Temperatura d'impiego da -200 a +200°C. I contenitori Dewar hanno un fondo piatto e sono isolati tramite vuoto e argentati. I contenitori sono incorporati in un involucro di alluminio strutturato. Gli involucri sono antimagnetici e inossidabili.

Dati tecnici		LN2								
Tipo	Capacità	A	B	C	D	E	Tasso evaporazione			
	ca. [ ml ]	mm	mm	mm	mm	mm	ca. [ L / d ]	Tipo	Cod.prod.	
FB 0 CAL	150	37	50	58	140	170	0,25	FB 0 CAL	1151	
FB 1 CAL	250	47	60	72	140	170	0,35	FB 1 CAL	1152	
FB 3 CAL	450	57	70	81	185	220	0,35	FB 3 CAL	1153	
FB 6 CAL	650	67	80	90	185	220	0,4	FB 6 CAL	1154	
FB 9 CAL	850	77	95	105	185	220	0,55	FB 9 CAL	1155	
FB 12 CAL	1200	90	115	124	185	225	0,7	FB 12 CAL	1156	
FB 18 CAL	2100	107	130	140	235	275	0,9	FB 18 CAL	1157	

# Contenitori Dewar a forma di guscio



Tipo SCH 9 CAL



## Caratteristiche

Contenitori Dewar in vetro di borosilicato 3.3 DIN/ISO 3585, per LN<sub>2</sub>, CO<sub>2</sub> ed altri refrigeranti. Temperatura d'impiego da -200 a +200°C. I contenitori Dewar sono isolati tramite vuoto e argentati. I contenitori presentano un involucro di alluminio Stucco. Gli involucri sono antimagnetici e inossidabili.

Dati tecnici										
Tipo	Capacità	A	B	C	D	E	Tipo	Cod.prod.	Tipo	Cod.prod.
	max. ca. [ ml ]	mm	mm	mm	mm	mm				
SCH 6 CAL	80	67	80	90	40	75	SCH 6 CAL	1191	SCH 6 C-E	1191 E
SCH 9 CAL	120	77	95	110	50	90	SCH 9 CAL	1192	SCH 9 C-E	1192 E
SCH 15 CAL	260	100	120	130	65	110	SCH 15 CAL	1193	SCH 15 C-E	1193 E
SCH 18 CAL	400	110	130	138	70	115	SCH 18 CAL	1194	SCH 18 C-E	1194 E
SCH 20 CAL	680	138	160	170	80	125	SCH 20 CAL	1195	SCH 20 C-E	1195 E
SCH 30 CAL	1600	170	205	215	110	145	SCH 30 CAL	1196	SCH 30 C-E	1196 E
SCH 31 CAL	3000	200	230	238	125	160	SCH 31 CAL	1197	SCH 31 C-E	1197 E
SCH 33 CAL	5800	250	280	292	150	195	SCH 33 CAL	1198	SCH 33 C-E	1198 E

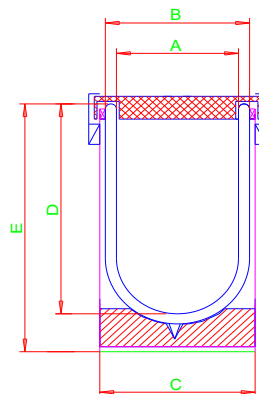
# Contenitori di trasporto Dewar cilindrici



Tipo B



Tipo B-E



Dati tecnici							LN <sub>2</sub>				
Tipo	Capacità	A	B	C	D	E	Tasso evaporazione				
	ca. [ L ]	mm	mm	mm	mm	mm	ca. [ L / d ]	Tipo	Cod.prod.	Tipo	Cod.prod.
26 B (26BE)	1	100	120	130	150	215	1,1	26 B	1211	26 BE	1221
27 B (27BE)	2	138	160	165	170	245	1,7	27 B	1212	27 BE	1222
28 B (28BE)	3	138	160	165	230	305	1,5	28 B	1213	28 BE	1223
29 B (28BE)	4	138	160	165	310	385	1,3	29 B	1214	29 BE	1224

## Caratteristiche

Contenitori Dewar in vetro di borosilicato 3.3 DIN/ISO 3585, per LN<sub>2</sub>, CO<sub>2</sub> ed altri refrigeranti. I contenitori Dewar sono isolati tramite vuoto e argentati. I contenitori presentano una staffa di trasporto, bloccaggi e un coperchio.

## Versioni

Tipo B = involucro metallico, con rivestimento blu.

Tipo B-E = involucro di acciaio inox

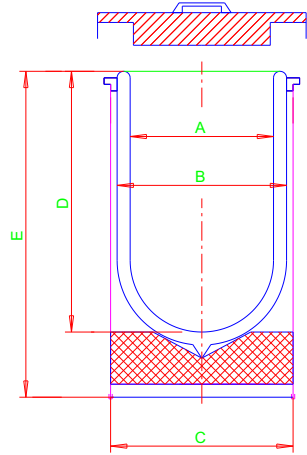
# Contenitori di isolamento Dewar grandi



**Tipo C**



**Tipo CAL**



Dati tecnici											
	Capacità	A	B	C	D	E	CO2				
							Tasso evaporazione				
	ca. [ L ]	mm	mm	mm	mm	mm	ca. [ kg / g ]	Tipo	Cod.prod.	Tipo	Cod.prod.
30/4	4	158	183	210	250	340	0,45	30 / 4 C	1248	30/4 CAL	1258
30/7	7	158	183	210	400	490	0,4	30 / 7 C	1249	30/7 CAL	1259
30	7	200	230	250	275	385	0,45	30 C	1241	30 CAL	1251
31	10	200	230	250	350	475	0,4	31 C	1242	31 CAL	1252
32	14	200	230	250	500	610	0,4	32 C	1243	32 CAL	1253
33	21	250	280	300	480	615	0,6	33 C	1244	33 CAL	1254
34	28	250	280	300	620	750	0,6	34 C	1245	34 CAL	1255
35	40	280	330	355	650	780	0,9	35 C	1246	35 CAL	1256

## Caratteristiche

I contenitori di isolamento Dewar grandi in vetro di borosilicato 3.3 DIN/ISO 3585 sono per CO2 ed altri refrigeranti. I contenitori Dewar sono isolati tramite vuoto e argentati. I contenitori presentano manici di trasporto o una staffa di trasporto e un coperchio.

## Versioni

Tipo C = involucro metallico, con rivestimento blu.

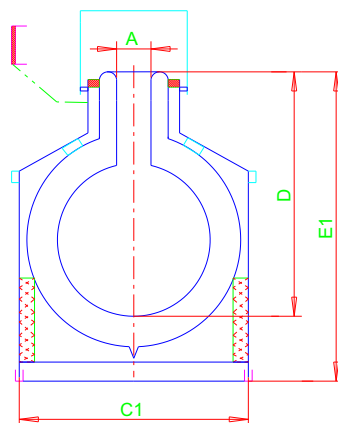
Tipo CAL = involucro di alluminio strutturato

Tipo C-E = involucro di acciaio inox su richiesta

# Contenitori Dewar di forma sferica per LN2



**Tipo AL**



## Caratteristiche

Contenitore Dewar di forma sferica in vetro di borosilicato 3.3 DIN/ISO 3585 per LN2, stoccaggio e trasporto. I contenitori sono isolati tramite vuoto e argentati. Hanno un rivestimento protettivo di alluminio con manico di trasporto e coperchio appoggiato non fissato.

## Esecuzione speciale

Contenitori con striscia trasparente

Dati tecnici						LN2	
Tipo	Capacità	A	D	C1	E1	Tasso evaporazione	
	max. ca. [ L ]	mm	mm	mm	mm	ca. [ litri / giorno ]	Cod.prod.
21 AL	1	30	235	175	300	0,2	1291
22 AL	3	60	305	225	380	0,4	1292
23 AL	5	60	350	260	450	0,4	1293
24 AL	10	65	380	330	480	0,6	1294

# Contenitore in acciaio inox con isolamento tramite vuoto per azoto liquido, tipo Apollo

## Caratteristiche

Elevata resistenza meccanica essendo i contenitori costruiti in acciaio inox. Basso tasso di evaporazione grazie al superisolamento multistrato in camera sotto vuoto. Lunga durata utile grazie alla struttura robusta, alla produzione e alla scelta dei materiali. Lunga durata utile del vuoto di isolamento grazie all'impiego di materiali ad assorbimento e getter.

## Equipaggiamento di serie

Dispositivo di sicurezza integrato sul collo del contenitore, chiusura sotto vuoto con valvola di sicurezza

Rulli scorrevoli

Raccordo a flangia piccola DN 50 KF

Sifone con un flessibile di riempimento e tessuto metallico

Telaio di spinta e protezione

Indicatore di livello

La pressione si ottiene prelevando liquido senza erogazione di energia esterna



Contenitore per liquidi in acciaio inox per lo stoccaggio e il trasporto di azoto liquido						
<b>Tipo Apollo</b>		<b>50</b>	<b>100</b>	<b>150</b>	<b>200</b>	<b>350</b>
<b>Cod.ord.</b>		<b>2507</b>	<b>2508</b>	<b>2509</b>	<b>2510</b>	<b>2513</b>
<b>Volume geometrico</b>	<b>(l)</b>	<b>49,5</b>	<b>99,2</b>	<b>149,5</b>	<b>198,5</b>	<b>348</b>
<b>Pressione di esercizio</b>	<b>(bar)</b>	<b>1,3</b>	<b>1,3</b>	<b>1,3</b>	<b>2,0</b>	<b>2,0</b>
<b>Peso vuoto</b>	<b>(kg)</b>	<b>44</b>	<b>62</b>	<b>79</b>	<b>100</b>	<b>160</b>
<b>Peso pieno</b>	<b>(kg)</b>	<b>85</b>	<b>145</b>	<b>204</b>	<b>266</b>	<b>450</b>
<b>Altezza totale</b>	<b>(cm)</b>	<b>80</b>	<b>114</b>	<b>146</b>	<b>117</b>	<b>165</b>
<b>Diametro</b>	<b>(cm)</b>	<b>50</b>	<b>50</b>	<b>50</b>	<b>70</b>	<b>70</b>
<b>Larghezza totale</b>	<b>(cm)</b>	<b>65</b>	<b>65</b>	<b>65</b>	<b>80</b>	<b>80</b>
<b>Tasso evaporazione statico</b>	<b>(% / 24h )</b>	<b>2,0</b>	<b>1,2</b>	<b>1,0</b>	<b>0,6</b>	<b>0,5</b>

Per gli accessori ed altre informazioni vedi [www.kgw-isotherm.de](http://www.kgw-isotherm.de)

# Contenitore per liquidi in alluminio

## Caratteristiche

Contenitore di alluminio leggero con materiali combinati nella zona del collo  
 Peso netto ridotto  
 Pellicola superisolante nella camera sotto vuoto  
 Tassi di evaporazione minimi

## Equipaggiamento di serie

Manici di trasporto o maniglie  
 Valvola per vuoto  
 Flangia piccola DN 50 KF  
 Tappo appoggiato non fissato



Contenitore per liquidi in alluminio per lo stoccaggio e il trasporto di azoto liquido								
<b>Tipo ALU</b>		<b>7</b>	<b>10</b>	<b>20</b>	<b>26</b>	<b>35</b>	<b>60</b>	<b>100</b>
<b>Cod.ord.</b>		<b>2515</b>	<b>2516</b>	<b>2517</b>	<b>2518</b>	<b>2519</b>	<b>2521</b>	<b>2522</b>
<b>Volume geometrico</b>	<b>(l)</b>	<b>7</b>	<b>12</b>	<b>21</b>	<b>26</b>	<b>34</b>	<b>60</b>	<b>99</b>
<b>Pressione di esercizio</b>	<b>(bar)</b>	<b>0,5</b>	<b>0,5</b>	<b>0,5</b>	<b>0,5</b>	<b>0,5</b>	<b>0,5</b>	<b>0,5</b>
<b>Peso vuoto</b>	<b>(kg)</b>	<b>6</b>	<b>7,5</b>	<b>11</b>	<b>13,5</b>	<b>16</b>	<b>21,5</b>	<b>29,5</b>
<b>Peso pieno</b>	<b>(kg)</b>	<b>12</b>	<b>17,5</b>	<b>28,5</b>	<b>34,5</b>	<b>43</b>	<b>70</b>	<b>110</b>
<b>Tasso evaporazione statico</b>	<b>(L / g)</b>	<b>0,2</b>	<b>0,2</b>	<b>0,18</b>	<b>0,2</b>	<b>0,24</b>	<b>0,4</b>	<b>0,55</b>
<b>Carrello con rotelle Cod.ord.</b>				<b>2640</b>	<b>2640</b>	<b>2641</b>	<b>2641</b>	<b>2642</b>
<b>Technische Änderungen vorbehalten</b>								
<b>All rights reserved for technical changes</b>								



## Accessori

Sifone con valvola di sicurezza , manometro, rubinetto di scarico pressione in acciaio inox e rubinetto per liquido in acciaio inox

Cod.ord. 2611

Flessibile di prelievo in acciaio inox

Cod.ord. 2612

Tubo di prelievo con separazione di fase

Cod.ord. 2613

Raccordo a vite per attacco tubo (d.e. = 8 mm)

Cod.ord. 2614

Raccordo di transizione

Cod.ord. 2615

Anello di bloccaggio e guarnizioni ad anello O-R con centraggio

Cod. ord. 2618+2619



# Criotrappole con contenitore Dewar



Tipo KF 29 K



Tipo KF 29 OK-A



Tipo KF 29 GL



Tipo KF 29 GL-A

Criotrappole complete	Condensa	Refrigerante	Dewar	Criotrappole	Cod.ord.	Criotrappola di ricambio	Cod.ord.
Tipo	Capacità	Capacità	Tipo	Conessioni			
Tipo KF 29-K	150 ml	1000 ml	12 C	S 29	1731	Leva di raffreddamento S 29	1732
Tipo KF 29-OK	150 ml	1000 ml	12 C	O 29	1735	Leva di raffreddamento S 29 O	1736
Tipo KF 29-GL	150 ml	1000 ml	12 C	GL 18	1740	Leva di raffreddamento S 29 GL	1741
Tipo KFL 29-K	250 ml	2000 ml	18 C	S 29	17360	Leva di raffreddamento SL 29	17365
Tipo KFL 29-OK	250 ml	2000 ml	18 C	O 29	17361	Leva di raffreddamento SL 29 O	17366
Tipo KFL 29-GL	250 ml	2000 ml	18 C	GL 18	17362	Leva di raffreddamento SL 29 GL	17367
Tipo KF 29-K-A	150 ml	1000 ml	12 C	S 29	17370	Leva di raffreddamento S 29-A	17375
Tipo KF 29-OK-A	150 ml	1000 ml	12 C	O 29	17371	Leva di raffreddamento S 29 O-A	17376
Tipo KF 29-GL-A	150 ml	1000 ml	12 C	GL 18	17372	Leva di raffreddamento S 29 GL-A	17377
Tipo KFL 29-K-A	250 ml	2000 ml	18 C	S 29	17380	Leva di raffreddamento SL 29-A	17385
Tipo KFL 29-OK-A	250 ml	2000 ml	18 C	O 29	17381	Leva di raffreddamento SL 29 O-A	17386
Tipo KFL 29-GL-A	250 ml	2000 ml	18 C	GL 18	17382	Leva di raffreddamento SL 29 GL-A	17387

## Caratteristiche

Criotrappole e contenitori Dewar in vetro di borosilicato 3.3 DIN/ISO 3585 per LN<sub>2</sub>, per applicazioni sotto vuoto. I contenitori sono isolati tramite vuoto e argentati. Presentano un rivestimento protettivo di alluminio e un anello di supporto nel quale viene inserita la criotrappola. In tal modo non occorre alcun materiale di appoggio per sostenere la criotrappola.

La criotrappola è disponibile:

- con rettificata sferica = tipo S29
- con filetto di vetro e oliva PTFE = tipo S29 GL
- con rettificata sferica ermetizzata con anello O-R = tipo S29 O
- con scarico condensa supplementare = - A

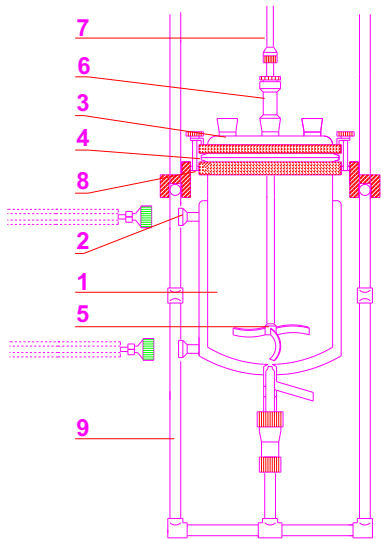
## Volume di fornitura della criotrappola completa

- 1) Leva di raffreddamento
- 2) Anello di supporto
- 3) Contenitore Dewar

Altre criotrappole si possono scaricare in Internet dal sito [www.KGW-ISOTHERM.DE](http://www.KGW-ISOTHERM.DE)



# Singoli componenti per il montaggio dell'intero reattore



**Telaio  
fisso**

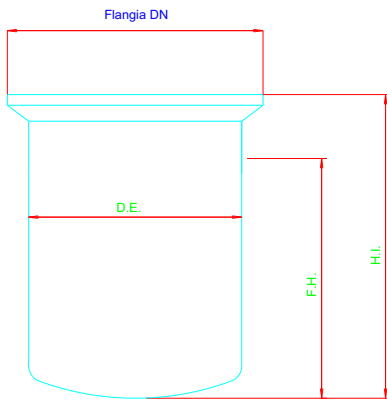
## A che cosa bisogna prestare attenzione nella costruzione del reattore

- |  |   |
|--|---|
| 1) Reattore                              | Capacità<br>Dimensione flangia DN da 60 a 200<br>Valvola di scarico (tipo L o J)<br>Raccordo rivestimento di condizionamento (GI18 o DN 15) |
| 2) Rivestimento cond.-<br>raccordo DN 15 | Adattatore metallico DN 15<br>Guarnizione DN 15 (silicone o PTFE )  |
| 3) Coperchio                             | Dimensione flangia DN da 60 a 200<br>Raccordo centrale ( NS29/32 o 45/40 )<br>Raccordo laterale ( NS29/32 o 45/40 )                         |
| 4) Anello O-R                            | Dimensione DN da 60 a 200<br>Con rivestimento in silicone o FEP   |
| 5) Agitatore                             | Albero agitatore ( 8 / 10 o 16 )<br>Agitatore a indotto o elica<br>Vetro o acciaio inox   |
| 6) Bloccaggio agitatore                  | Bloccaggio agitatore standard<br>Bloccaggio agitatore magnetico   |
| 7) Raccordo agitatore                    | Albero agitatore ( 8, 10 o 16 )<br>Tipo RKS<br>Tipo RKG   |
| 8) Bloccaggio                            | Dimensione flangia DN da 60 a 200<br>Raccordo ad aggancio<br>Bloccaggio rapido<br>Vario Grip  |
| 9) Telaio                                | Dimensioni reattore<br>Telaio fisso<br>Telaio mobile  |

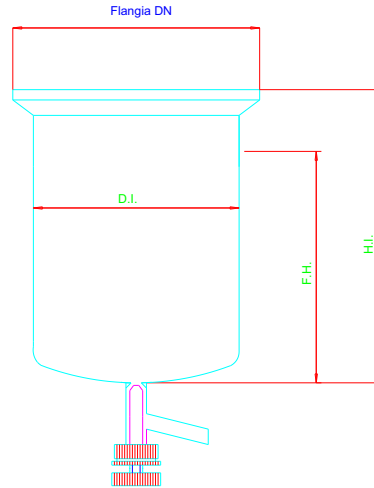


**Telaio  
mobile**

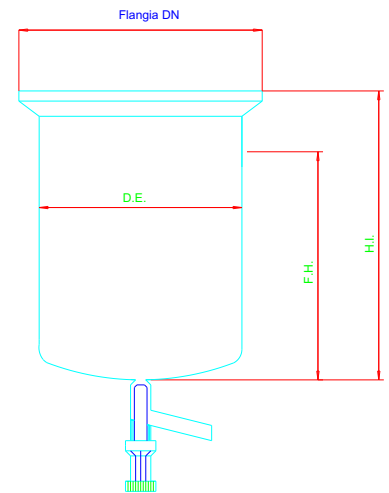
# Recipienti di reazione ad una parete



**Reattore senza  
Valvola**



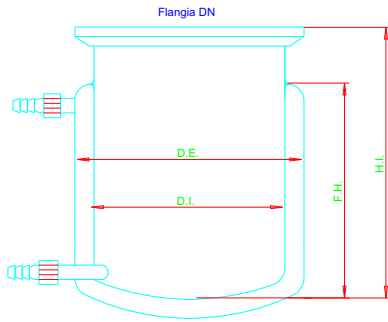
**Reattore con  
valvola L**



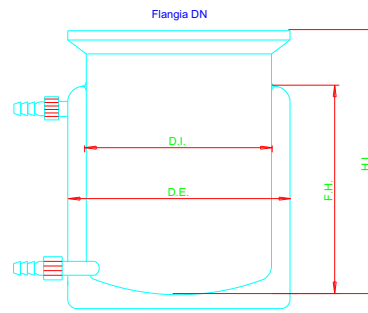
**Reattore con  
valvola J**

Capacità ml	D.E.	L.R.	H.I.	Flangia	P.E.bar	senza valvola Cod.pr.	Valvola L Cod.pr.	Valvola J Cod.pr.
250	70	100	130	DN 60	2,5 bar	TRGN 6901	TRGN 6934	TRGN 6968
500	70	190	220	DN 60	2,5 bar	TRGN 6902	TRGN 6935	TRGN 6969
1000	70	380	410	DN 60	2,5 bar	TRGN 6903	TRGN 6936	TRGN 6970
500	110	80	110	DN 100	1,5 bar	TRGN 6908	TRGN 6941	TRGN 6974
1000	110	150	180	DN 100	1,5 bar	TRGN 6909	TRGN 6942	TRGN 6975
2000	110	270	300	DN 100	1,5 bar	TRGN 6910	TRGN 6943	TRGN 6976
3000	110	390	420	DN 100	1,5 bar	TRGN 6911	TRGN 6944	TRGN 6977
4000	110	530	560	DN 100	1,5 bar	TRGN 6912	TRGN 6945	TRGN 6978
500	130	60	90	DN 120	1,3 bar	TRGN 6923	TRGN 6956	TRGN 6989
1000	130	100	130	DN 120	1,3 bar	TRGN 6924	TRGN 6957	TRGN 6990
2000	130	190	220	DN 120	1,3 bar	TRGN 6925	TRGN 6958	TRGN 6991
3000	130	280	310	DN 120	1,3 bar	TRGN 6926	TRGN 6959	TRGN 6992
4000	130	360	390	DN 120	1,3 bar	TRGN 6927	TRGN 6960	TRGN 6993
5000	130	460	490	DN 120	1,3 bar	TRGN 6928	TRGN 6961	TRGN 6994
6000	130	540	570	DN 120	1,3 bar	TRGN 6929	TRGN 6962	TRGN 6995
4000	160	240	280	DN 150	1,0 bar	TRGN 6914	TRGN 6948	TRGN 6981
5000	160	290	330	DN 150	1,0 bar	TRGN 6915	TRGN 6949	TRGN 6982
6000	160	350	390	DN 150	1,0 bar	TRGN 6916	TRGN 6950	TRGN 6983
8000	160	460	500	DN 150	1,0 bar	TRGN 6917	TRGN 6951	TRGN 6984
10000	160	580	620	DN 150	1,0 bar	TRGN 6918	TRGN 6952	TRGN 6985
5000	215	160	200	DN 200	0,5 bar	TRGN 6930	TRGN 6963	TRGN 6996
6000	215	200	240	DN 200	0,5 bar	TRGN 6931	TRGN 6964	TRGN 6997
8000	215	260	300	DN 200	0,5 bar	TRGN 6932	TRGN 6965	TRGN 6998
10000	215	320	360	DN 200	0,5 bar	TRGN 6933	TRGN 6966	TRGN 6999
15000	215	500	540	DN 200	0,5 bar	TRGN 6934	TRGN 6967	TRGN 7000
20000	215	650	725	DN 200	0,5 bar	TRGN 6934-20	TRGN 6967-20	TRGN 7000-20

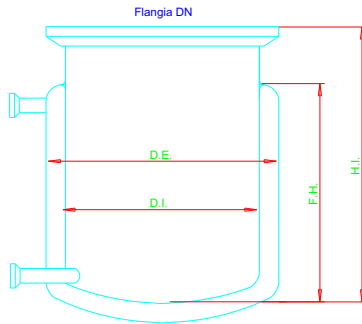
# Recipienti di reazione con regolazione temperatura senza scarico



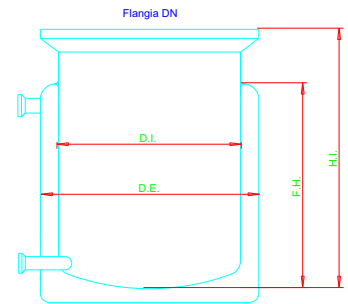
Forma bombata con oliva



Forma piatta con oliva



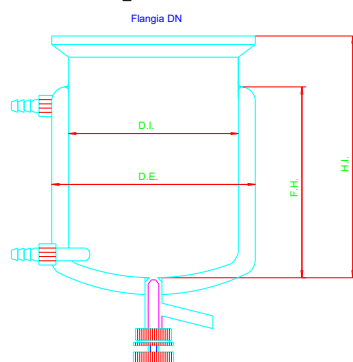
Forma bombata con DN 15



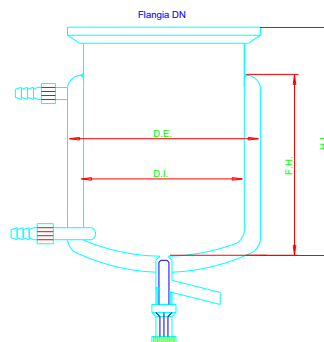
Forma piatta con DN 15

Capacità ml	D.E.	L.R.	H.I.	Flangia	P.E.bar	Forma bombata	Forma bombata	Forma piatta	Forma piatta
						con oliva	con DN 15	con oliva	con DN 15
						Cod.pr.	Cod.pr.	Cod.pr.	Cod.pr.
250	100	100	150	DN 60	2,5 bar	TRGN 7001	TRGN 7066	TRGN 7397	TRGN 7462
500	100	190	240	DN 60	2,5 bar	TRGN 7002	TRGN 7067	TRGN 7398	TRGN 7463
1000	100	380	430	DN 60	2,5 bar	TRGN 7003	TRGN 7068	TRGN 7399	TRGN 7464
500	140	80	140	DN 100	1,5 bar	TRGN 7007	TRGN 7073	TRGN 7403	TRGN 7469
1000	140	150	210	DN 100	1,5 bar	TRGN 7008	TRGN 7074	TRGN 7404	TRGN 7470
2000	140	270	330	DN 100	1,5 bar	TRGN 7009	TRGN 7075	TRGN 7405	TRGN 7471
3000	140	390	450	DN 100	1,5 bar	TRGN 7010	TRGN 7076	TRGN 7405	TRGN 7472
4000	140	530	590	DN 100	1,5 bar	TRGN 7011	TRGN 7077	TRGN 7406	TRGN 7473
500	160	60	120	DN 120	1,3 bar	TRGN 7022	TRGN 7088	TRGN 7418	TRGN 7484
1000	160	100	160	DN 120	1,3 bar	TRGN 7023	TRGN 7089	TRGN 7419	TRGN 7485
2000	160	190	250	DN 120	1,3 bar	TRGN 7024	TRGN 7090	TRGN 7420	TRGN 7486
3000	160	280	340	DN 120	1,3 bar	TRGN 7025	TRGN 7091	TRGN 7421	TRGN 7487
4000	160	360	420	DN 120	1,3 bar	TRGN 7026	TRGN 7092	TRGN 7422	TRGN 7488
5000	160	460	520	DN 120	1,3 bar	TRGN 7027	TRGN 7092	TRGN 7423	TRGN 7489
6000	160	540	600	DN 120	1,3 bar	TRGN 7028	TRGN 7094	TRGN 7424	TRGN 7490
4000	200	240	315	DN 150	1,0 bar	TRGN 7013	TRGN 7079	TRGN 7410	TRGN 7476
5000	200	290	365	DN 150	1,0 bar	TRGN 7014	TRGN 7080	TRGN 7411	TRGN 7477
6000	200	350	425	DN 150	1,0 bar	TRGN 7015	TRGN 7081	TRGN 7412	TRGN 7478
8000	200	460	535	DN 150	1,0 bar	TRGN 7016	TRGN 7082	TRGN 7413	TRGN 7479
10000	200	580	655	DN 150	1,0 bar	TRGN 7017	TRGN 7083	TRGN 7414	TRGN 7480
5000	250	160	235	DN 200	0,5 bar	TRGN 7029	TRGN 7095	TRGN 7425	TRGN 7491
6000	250	200	275	DN 200	0,5 bar	TRGN 7030	TRGN 7096	TRGN 7426	TRGN 7492
8000	250	260	335	DN 200	0,5 bar	TRGN 7031	TRGN 7097	TRGN 7427	TRGN 7493
10000	250	320	395	DN 200	0,5 bar	TRGN 7032	TRGN 7098	TRGN 7428	TRGN 7494
15000	250	500	615	DN 200	0,5 bar	TRGN 7032	TRGN 7099	TRGN 7429	TRGN 7495
20000	250	650	725	DN 200	0,5 bar	TRGN 7032-20	TRGN 7099-20	TRGN 7429-20	TRGN 7495-20

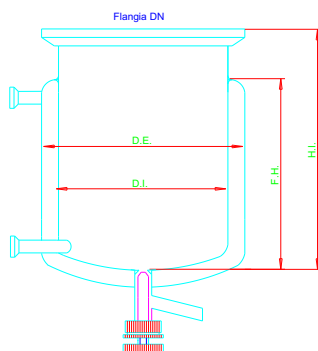
# Recipienti di reazione con regolazione temperatura con scarico



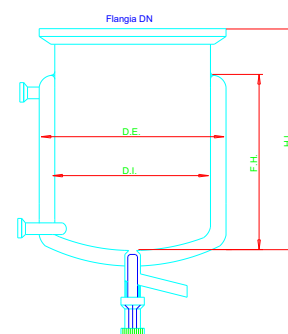
Reattore con oliva e valvola L



Reattore con oliva e valvola J



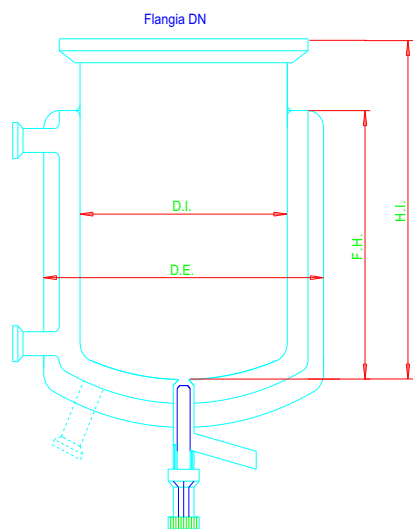
Reattore con DN 15 e valvola L



Reattore con DN 15 e valvola J

Capacità ml	D.E.	L.R.	H.I.	Flangia	P.E.bar	Valvola L e oliva Cod.pr.	Valvola L e DN 15 Cod.pr.	Valvola J e oliva Cod.pr.	Valvola J e DN 15 Cod.pr.
250	100	100	150	DN 60	2,5 bar	TRGN 7199	TRGN 7264	TRGN 7100	TRGN 7166
500	100	190	240	DN 60	2,5 bar	TRGN 7200	TRGN 7265	TRGN 7101	TRGN 7167
1000	100	380	430	DN 60	2,5 bar	TRGN 7201	TRGN 7266	TRGN 7102	TRGN 7168
500	140	80	140	DN 100	1,5 bar	TRGN 7205	TRGN 7271	TRGN 7106	TRGN 7172
1000	140	150	210	DN 100	1,5 bar	TRGN 7206	TRGN 7272	TRGN 7107	TRGN 7173
2000	140	270	330	DN 100	1,5 bar	TRGN 7207	TRGN 7273	TRGN 7108	TRGN 7174
3000	140	390	450	DN 100	1,5 bar	TRGN 7208	TRGN 7274	TRGN 7109	TRGN 7175
4000	140	530	590	DN 100	1,5 bar	TRGN 7209	TRGN 7275	TRGN 7110	TRGN 7176
500	160	60	120	DN 120	1,3 bar	TRGN 7220	TRGN 7286	TRGN 7121	TRGN 7187
1000	160	100	160	DN 120	1,3 bar	TRGN 7221	TRGN 7287	TRGN 7122	TRGN 7188
2000	160	190	250	DN 120	1,3 bar	TRGN 7222	TRGN 7288	TRGN 7123	TRGN 7189
3000	160	280	340	DN 120	1,3 bar	TRGN 7223	TRGN 7289	TRGN 7124	TRGN 7190
4000	160	360	420	DN 120	1,3 bar	TRGN 7224	TRGN 7290	TRGN 7125	TRGN 7191
5000	160	460	520	DN 120	1,3 bar	TRGN 7225	TRGN 7291	TRGN 7126	TRGN 7192
6000	160	540	600	DN 120	1,3 bar	TRGN 7226	TRGN 7293	TRGN 7127	TRGN 7193
4000	200	240	315	DN 150	1,0 bar	TRGN 7212	TRGN 7278	TRGN 7113	TRGN 7179
5000	200	290	365	DN 150	1,0 bar	TRGN 7213	TRGN 7279	TRGN 7114	TRGN 7180
6000	200	350	425	DN 150	1,0 bar	TRGN 7214	TRGN 7280	TRGN 7115	TRGN 7181
8000	200	460	535	DN 150	1,0 bar	TRGN 7215	TRGN 7281	TRGN 7116	TRGN 7182
10000	200	580	655	DN 150	1,0 bar	TRGN 7216	TRGN 7282	TRGN 7117	TRGN 7183
5000	250	160	235	DN 200	0,5 bar	TRGN 7227	TRGN 7293	TRGN 7128	TRGN 7194
6000	250	200	275	DN 200	0,5 bar	TRGN 7228	TRGN 7294	TRGN 7129	TRGN 7195
8000	250	260	335	DN 200	0,5 bar	TRGN 7229	TRGN 7295	TRGN 7130	TRGN 7196
10000	250	320	395	DN 200	0,5 bar	TRGN 7230	TRGN 7296	TRGN 7131	TRGN 7197
15000	250	500	615	DN 200	0,5 bar	TRGN 7231	TRGN 7297	TRGN 7132	TRGN 7198
20000	250	650	725	DN 200	0,5 bar	TRGN 7231-20	TRGN 7297-20	TRGN 7132-20	TRGN 7198-20

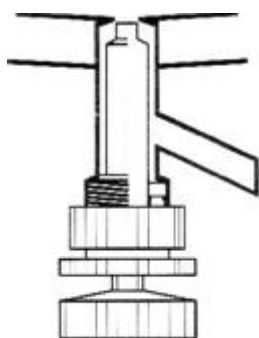
# Recipienti di reazione con isolamento tramite Vuoto e scarico



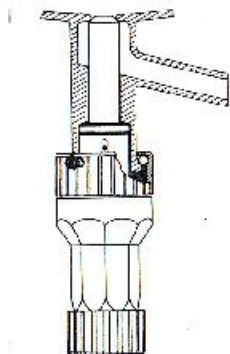
Capacità	D.E.	D.I.	L.R.	H.I.	Flangia	P.E.bar	Cod.pr.
250	130	60	100	150	DN 60	2,5 bar	TRGN 7550
500	130	60	185	235	DN 60	2,5 bar	TRGN 7551
250	150	100	50	110	DN 100	1,5 bar	TRGN 7560
500	150	100	75	135	DN 100	1,5 bar	TRGN 7561
1000	150	100	140	200	DN 100	1,5 bar	TRGN 7562
1000	190	120	110	170	DN 120	1,3 bar	TRGN 7566
2000	190	120	190	250	DN 120	1,3 bar	TRGN 7567
2000	225	150	130	245	DN 150	1,0 bar	TRGN 7575
3000	225	150	190	305	DN 150	1,0 bar	TRGN 7576
5000	225	150	300	415	DN 150	1,0 bar	TRGN 7577
10000	225	150	575	690	DN 150	1,0 bar	TRGN 7579
5000	300	200	185	305	DN 200	0,5 bar	TRGN 7580
6000	300	200	210	330	DN 200	0,5 bar	TRGN 7581
10000	300	200	340	460	DN 200	0,5 bar	TRGN 7583
15000	300	200	495	615	DN 200	0,5 bar	TRGN 7584
20000	300	200	650	770	DN 200	0,5 bar	TRGN 7585

## Valvole e raccordi per fluido condizionatore

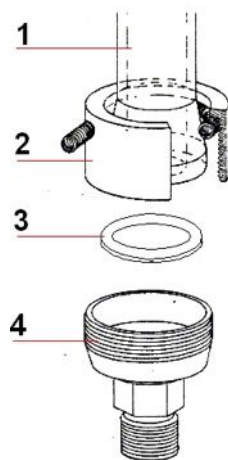
La valvola L è una valvola PTFE a mandrino senza capacità morta che spinge il mandrino, tramite il suo movimento rotatorio, nella sede della valvola.  
Gola 10mm



La valvola J è una valvola PTFE a mandrino senza capacità morta, con scarico obliquo e molla di compressione per chiudere fermamente a bassa ed alta temperatura. Standard - gola 10mm, su richiesta 20mm.

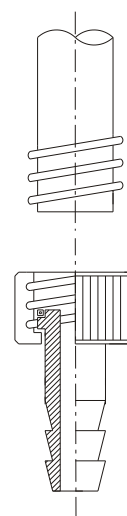


Il raccordo a titolo esemplificativo DN15 è composto da una flangia di vetro (1) sulla quale è avvitato un tappo a vite (2) con guarnizione (3) sull'adattatore metallico (4).



Adattatore metallico Cod.pr.: 4200  
Guarnizione di silicone Cod.pr.: 4201  
Guarnizione PTFE Cod.pr.: 4200

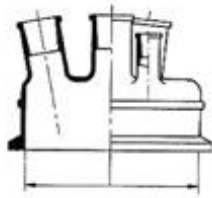
Il raccordo a oliva è composto da un filetto di vetro sul quale è avvitato un tappo con oliva di PTFE.



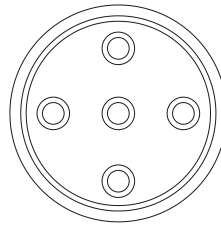
Oliva diritta  
Cod.pr.: 4044

Oliva a gomito  
Cod.pr.: 4044/A

# Coperchio per recipienti di reazione



DN



Flangia DN	Collo centrale	Collo laterale obliquo	Collo laterale diritto	Altezza	P.max bar	Cod.pr.
60	29/32			125	1,5	D 4200
60	29/32	1 x 14/23		125	1,5	D 4201
60	29/32	2 x 14/23		125	1,5	D 4202
60	29/32	1 x 14/23	1 x 14/23	125	1,5	D 4203
60	29/32	1 x 19/26		125	1,5	D 4204
60	29/32		1 x 19/26	125	1,5	D 4205
60	29/32	2 x 14/23	1 x 19/26	125	1,5	D 4206
60	29/32	2 x 19/26	1 x 14/23	125	1,5	D 4207
100	29/32			125	1,0	D 4210
100	29/32	1 x 14/23		125	1,0	D 4211
100	29/32	2 x 14/23		125	1,0	D 4212
100	29/32	3 x 14/23		125	1,0	D 4213
100	29/32	1 x 29/32		125	1,0	D 4214
100	29/32	2 x 29/32	1 x 14/23	125	1,0	D 4215
100	29/32	3 x 29/32		125	1,0	D 4216
100	29/32	2 x 29/32	2 x 14/23	125	1,0	D 4217
100	1 x 45/40			150	1,0	D 4218
100	1 x 45/40	1 x 29/32		150	1,0	D 4219
100	1 x 45/40	2 x 29/32	1 x 14/23	150	1,0	D 4220
120	29/32			125	1,0	D 4235
120	29/32	1 x 29/32		125	1,0	D 4236
120	29/32	2 x 29/32		125	1,0	D 4237
120	29/32	3 x 29/32		125	1,0	D 4238
120	29/32	1 x 29/32	1 x 14/23	125	1,0	D 4239
120	29/32	2 x 29/32	1 x 14/23	125	1,0	D 4240
120	29/32	3 x 29/32	1 x 14/23	125	1,0	D 4241
120	29/32	4 x 29/32		125	1,0	D 4242
120	29/32	1 x 14/23	1 x 14/23	125	1,0	D 4243
120	29/32	2 x 14/23	1 x 14/23	125	1,0	D 4244
120	29/32	1 x 29/32	1 x 29/32	125	1,0	D 4245
120	29/32	1 x 29/32	1 x 19/26	125	1,0	D 4246
120	29/32	2 x 29/32	1 x 19/26	125	1,0	D 4247
120	29/32	3 x 29/32	1 x 19/26	125	1,0	D 4248
120	45/40	1 x 14/23		150	1,0	D 4249
120	45/40	2 x 14/23	1 x 14/23	150	1,0	D 4250
120	45/40	2 x 14/23	2 x 29/32	150	1,0	D 4251
120	45/40	2 x 29/32		150	1,0	D 4252
120	45/40	3 x 29/32	1 x 14/23	150	1,0	D 4253
120	45/40	2 x 29/32	2 x 14/23	150	1,0	D 4254
150	29/32	1 x 29/32		125	1,0	D 4261
150	29/32	2 x 29/32		125	1,0	D 4262
150	29/32	3 x 29/32		125	1,0	D 4263
150	29/32	1 x 29/32	1 x 14/23	125	1,0	D 4264
150	29/32	2 x 29/32	1 x 14/23	125	1,0	D 4265

# Coperchio per recipienti di reazione

Flangia DN	Collo	Collo laterale	Collo laterale	Altezza	P.max	Cod.pr.
	centrale	obliquo	diritto		bar	
150	29/32	3 x 29/32	1 x 14/23	125	1,0	D 4266
150	29/32	4 x 29/32		125	1,0	D 4267
150	29/32	1 x 14/23	1 x 14/23	125	1,0	D 4268
150	29/32	2 x 14/23	1 x 14/23	125	1,0	D 4269
150	29/32	1 x 29/32	1 x 29/32	125	1,0	D 4270
150	29/32	1 x 29/32	1 x 19/26	125	1,0	D 4271
150	29/32	2 x 29/32	1 x 19/26	125	1,0	D 4272
150	29/32	3 x 29/32	1 x 19/26	125	1,0	D 4273
150	45/40	1 x 14/23		150	1,0	D 4274
150	45/40	2 x 14/23	1 x 14/23	150	1,0	D 4275
150	45/40	2 x 14/23	2 x 29/32	150	1,0	D 4276
150	45/40	2 x 29/32		150	1,0	D 4277
150	45/40	3 x 29/32	1 x 14/23	150	1,0	D 4278
150	45/40	2 x 29/32	2 x 14/23	150	1,0	D 4279
200	29/32			145	1,0	D 4285
200	29/32	1 x 29/32		145	1,0	D 4286
200	29/32	2 x 29/32		145	1,0	D 4287
200	29/32	3 x 29/32		145	1,0	D 4288
200	29/32	1 x 29/32	1 x 14/23	145	1,0	D 4289
200	29/32	2 x 29/32	1 x 14/23	145	1,0	D 4290
200	29/32	3 x 29/32	1 x 14/23	145	1,0	D 4291
200	29/32	4 x 29/32		145	1,0	D 4292
200	29/32	1 x 14/23	1 x 14/23	145	1,0	D 4293
200	29/32	2 x 14/23	1 x 14/23	145	1,0	D 4294
200	29/32	1 x 29/32	1 x 29/32	145	1,0	D 4295
200	29/32	1 x 29/32	1 x 19/26	145	1,0	D 4296
200	29/32	2 x 29/32	1 x 19/26	145	1,0	D 4297
200	29/32	3 x 29/32	1 x 19/26	145	1,0	D 4298
200	45/40	1 x 14/23		170	1,0	D 4299
200	45/40	2 x 14/23	1 x 14/23	170	1,0	D 4300
200	45/40	2 x 14/23	2 x 29/32	170	1,0	D 4301
200	45/40	2 x 29/32		170	1,0	D 4302
200	45/40	3 x 29/32	1 x 14/23	170	1,0	D 4303
200	45/40	2 x 29/32	2 x 14/23	170	1,0	D 4304

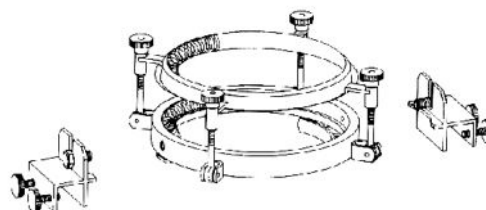
## Accessori per coperchio e reattori

	Anello O-R	Anello O-R	Bloccaggio
Vetro	silicone	rivest. FEP	rapido
Flangia DN	Cod.prod.	Cod.prod.	Cod.prod.
60	4052	4057	4047
100	4053	4058	4048
120	4054	4059	4049
150	4055	4060	4050
200	4056	4061	4051

# Raccordi ad aggancio per reattori

Raccordi ad aggancio per reattori in telaio con tubi di 27mm, versione massiccia, resistenza elevata, materiale: acciaio inox.

Per flange DN	Cod.prod.
60	4065/B
100	4065
120	4065/A
150	4066
200	4067



# Anello portante per grossi recipienti di reazione

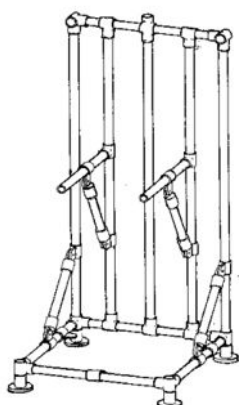
Per appoggiarvi grossi recipienti di reazione nel telaio, in combinazione con un raccordo ad aggancio.

per flange di dim.	Cod.prod.
DN 150 / 200	7697



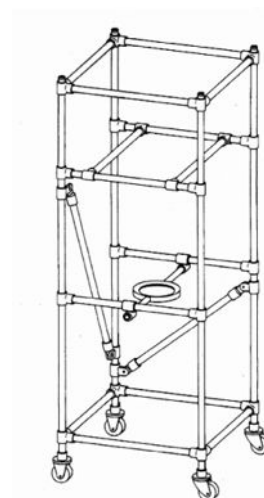
# Telai per recipienti di reazione

Telaio fisso in tubo di 27mm V2A



Quota base	Altezza	Flangia	Cod.prod.
mm	mm		
400 x 400	1200	DN 100	7680
450 x 450	1300	DN 120	7681
500 x 500	1500	DN 150	7682
600 x 600	1800	DN 200	7683

Telaio mobile in tubo di 27mm V2A



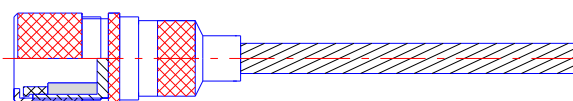
Quota base	Altezza	Flangia	Cod.prod.
mm	mm		
400 x 400	1200	DN 100	7685
450 x 450	1300	DN 120	7686
500 x 500	1500	DN 150	7687
600 x 600	1800	DN 200	7688



# Raccordi agitatore in acciaio inox per compensare le oscillazioni tra l'agitatore e l'utensile agitatore

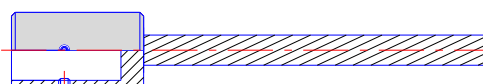
## Raccordo agitatore con molla metallica

Tipo	Albero agitatore	Cod.prod.
RKS 8/10	8 - 10 mm	40470
RKS 16	16 mm	40472



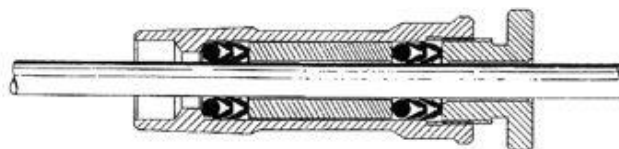
## Raccordo agitatore con molla metallica

Tipo	Albero agitatore	Cod.prod.
RKG 8/10	8 mm V2A / PTFE	404731
RKG 13	13 mm V2A	404741
RKG 14	14 mm PTFE	404751



## Raccordo agitatore standard con guarnizioni PTFE

Tipo	Albero	Rettifica NS	Cod.prod.
RV 8 / 29	8	NS29	40461
RV 10 / 29	10	NS29	40462
RV 16 / 29	16	NS29	40463
RV 8 / 45	8	NS45	40464
RV 10 / 45	10	NS45	40465
RV 16 / 45	16	NS45	40466



## Raccordo agitatore magnetico, a tenuta sotto pressione e sotto vuoto

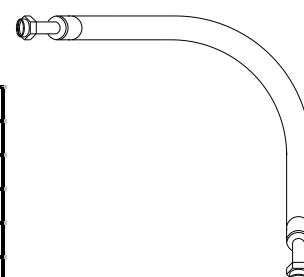
Rettifica NS	Coppia torcente	Cod.prod.
NS29/32	40 N/cm	404901
NS29/32	60 N/cm	404911
NS29/32	90 N/cm	404921
NS29/32	110 N/cm	404931
NS45/40	40 N/cm	404941
NS45/40	60 N/cm	404951
NS45/40	90 N/cm	404961
NS45/40	110 N/cm	404971



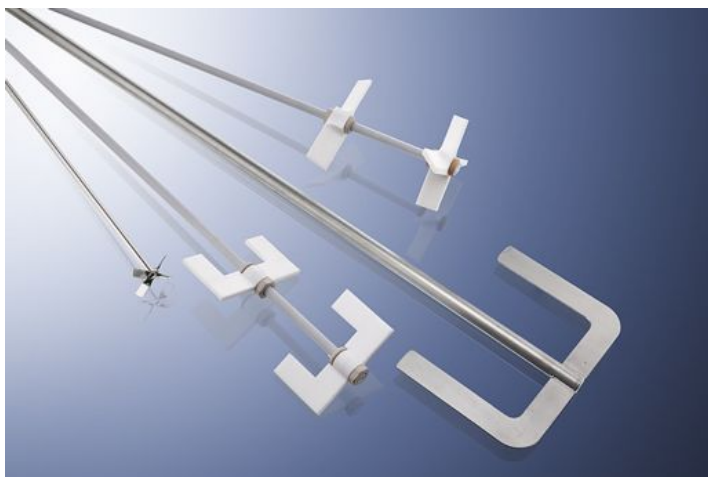
## Flessibili per fluido di condizionamento

Flessibili metallici per temperature d'impiego fino a max 300°C, raccordo M16x1 per adattatore metallico.

Lunghezza	Cod.prod.
0,5 m	4215
1,0 m	4216
2,0 m	4217
3,0 m	4218



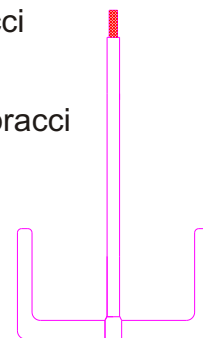
# Agitatore in acciaio inox o vetro



Tipo AZ

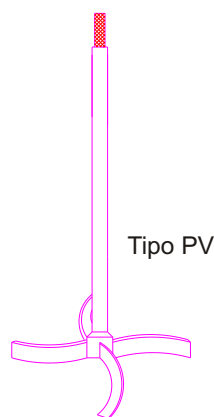
Agitatore a indotto con due bracci  
Cod.ord. = AZ

Agitatore a indotto con quattro bracci  
Cod.ord. = AV



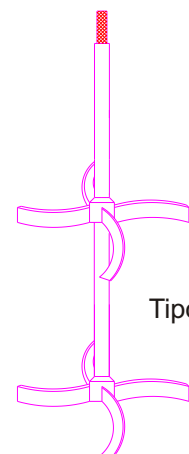
Agitatore a elica con tre bracci  
Cod.ord. = PD

Agitatore a elica con quattro bracci  
Cod.ord. = PV



Tipo PV

Agitatore a elica con quattro bracci  
e due eliche  
Cod.ord. = PVZ



Tipo PVZ

Diametro albero	8 mm	Cod.ord. = W 8
	10 mm	Cod.ord. = W 10
	16 mm	Cod.ord. = W 16

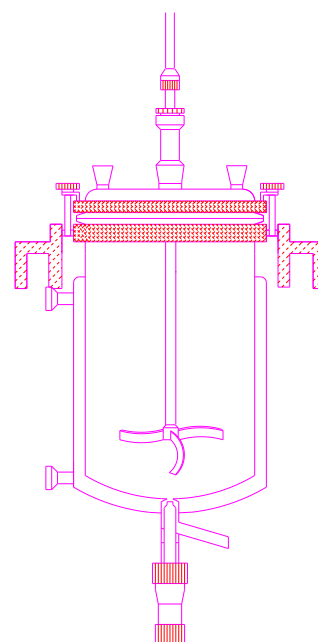
Materiale	V4A	Cod.ord. = V
	Vetro	Cod.ord. = G
	PTFE	Cod.ord. = B

Contenitore tipo            Cod.ord. = TRGN XXX

## Esempio

Agitatore a elica con tre bracci - albero 10mm - materiale V4A - reattore tipo TRGN 7191

**Cod. ord. = PD - W10 - V - TRGN 7191**



# Accessori completi per recipiente di reazione con telaio fisso e accessori

**Struttura reattore con regolazione temperatura composto da:**

un reattore con regolazione temperatura e valvola J 10mm, adattatore metallico DN15 per M16x1 (guarnizione piatta PTFE), un coperchio con tre raccordi laterali NS 29/32 obliqui e un raccordo centrale adeguato, anello O-R con rivestimento FEP, raccordi ad aggancio, agitatore a elica in V4A, raccordo agitatore, bloccaggio agitatore e telaio in tubo V2A.

**Altri accessori necessari: flessibili metallici, motore agitatore, termostato**

**Su richiesta può essere fornito anche un agitatore a indotto.**



## Reattori con telaio fisso

Reattore Capacità	Reattore Tipo KGW	Reattore Flangia DN	H.I. Reattore	Albero agitatore	Coperchio Collo centrale NS 29 o 45	Cod.ord. KGW
0,5	7172	100	140	10	NS 29	RK-FB 1
1	7173	100	210	10	NS 29	RK-FB 2
2	7174	100	330	10	NS 29	RK-FB 3
3	7175	100	450	10	NS 29	RK-FB 4
4	7176	100	590	10	NS 29	RK-FB 5
4	7179	150	315	16	NS 29	RK-FB 6
5	7180	150	365	16	NS 29	RK-FB 7
6	7181	150	425	16	NS 45	RK-FB 8
8	7182	150	535	16	NS 45	RK-FB 9
5	7194	200	235	16	NS 45	RK-FB 10
6	7195	200	275	16	NS 45	RK-FB 11
8	7196	200	335	16	NS 45	RK-FB 12

**Reattore da 5 litri, telaio con anello portante**

# Accessori completi per recipiente di reazione con telaio mobile e accessori

**Struttura reattore con regolazione temperatura composto da:**

un reattore con regolazione temperatura e valvola J 10mm, adattatore metallico DN15 per M16x1 (guarnizione piatta PTFE), un coperchio con tre raccordi laterali NS 29/32 obliqui e un raccordo centrale adeguato, anello O-R con rivestimento FEP, raccordi ad aggancio, agitatore a elica in V4A, raccordo agitatore, bloccaggio agitatore e telaio in tubo V2A.

**Altri accessori necessari: flessibili metallici, motore agitatore, termostato**

**Su richiesta può essere fornito anche un agitatore a indotto.**



## Reattori con telaio mobile

Reattore	Reattore	Reattore	H.I.	Albero	Coperchio	Cod.ord.
Capacità	Tipo KGW	Flangia	Reattore	agitatore	Collo centrale	KGW
		DN			NS 29 o 45	
4	7179	150	315	16	NS 29	RK-FB 15
5	7180	150	365	16	NS 29	RK-FB 16
6	7181	150	425	16	NS 45	RK-FB 17
8	7182	150	535	16	NS 45	RK-FB 18
10	7183	150	655	16	NS 45	RK-FB 19
5	7194	200	235	16	NS 45	RK-FB 20
6	7195	200	275	16	NS 45	RK-FB 21
8	7196	200	335	16	NS 45	RK-FB 22
10	7197	200	395	16	NS 45	RK-FB 23
15	7198	200	615	16	NS 45	RK-FB 24
20	7198-20	200	760	16	NS 45	RK-FB 25

**Reattore da 5 litri, telaio con anello portante**

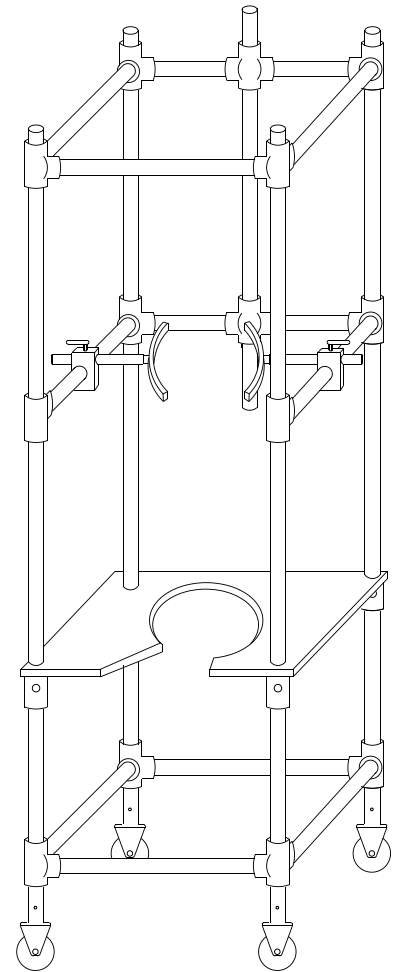
# Struttura, singoli componenti e funzionamento del telaio mobile tipo Easy Frame

## Vantaggi del telaio tipo Easy Frame

- Cambio rapido del reattore
- Il montaggio e lo smontaggio del reattore può essere eseguito senza problemi da una persona
- Non occorre aprire o spostare i tubi del telaio al montaggio del reattore, come nei telai tradizionali
- Nessun danneggiamento della flangia o della valvola di scarico al montaggio del reattore

## Il telaio mobile tipo Easy Frame è composto da:

- Un telaio tubolare V2A con connessioni in alluminio blu rivestito
- Una piastra di fissaggio in alluminio e un anello di supporto con tampone protettivo per il reattore
- Due elementi di fissaggio flangia regolabili per fissare e sostenere il reattore sulla flangia
- Un'asta di fissaggio per l'agitatore e i rulli



## Dimensioni del telaio mobile tipo Easy Frame

Easy Frame mobile	Quota base	Altezza	Foro anello di supporto	Elem. fissaggio flangia	Cod.ord.
<b>Diametro tubo 26,9mm</b>	500 x 500	1400	150mm	DN 150	7701
	500 x 500	1600	150mm	DN 150	7702
	500 x 500	1800	150mm	DN 150	7703
<b>Diametro tubo 26,9mm</b>	500 x 500	1400	200mm	DN 200	7704
	500 x 500	1600	200mm	DN 200	7705
	500 x 500	1800	200mm	DN 200	7706

Altre dimensioni e versioni su richiesta.

# Accessori completi per recipiente di reazione con telaio mobile tipo Easy Frame e accessori

**Struttura reattore con regolazione temperatura composto da:**

un reattore con regolazione temperatura e valvola J 10mm, adattatore metallico DN15 per M16x1 (guarnizione piatta PTFE), un coperchio con tre raccordi laterali NS 29/32 obliqui e un raccordo centrale adeguato, anello O-R con rivestimento FEP, piastra di fissaggio, elementi di fissaggio flangia, agitatore a elica in V4A, raccordo agitatore, bloccaggio agitatore e telaio Easy Frame in tubo V2A.



**Reattori con telaio mobile tipo Easy Frame**

Reattore Capacità	Reattore Tipo KGW	Reattore Flangia DN	H.I. Reattore	Albero agitatore	Coperchio Collo centrale NS 29 o 45	Cod.ord. KGW
4	7179	150	315	16	NS 29	RK-EF 15
5	7180	150	365	16	NS 29	RK-EF 16
6	7181	150	425	16	NS 45	RK-EF 17
8	7182	150	535	16	NS 45	RK-EF 18
10	7183	150	655	16	NS 45	RK-EF 19
5	7194	200	235	16	NS 45	RK-EF 20
6	7195	200	275	16	NS 45	RK-EF 21
8	7196	200	335	16	NS 45	RK-EF 22
10	7197	200	395	16	NS 45	RK-EF 23
15	7198	200	615	16	NS 45	RK-EF 24
20	7198-20	200	760	16	NS 45	RK-EF 25
30	7198-30 B	200	735	16	NS 45	RK-EF 30

**Altri accessori necessari: flessibili metallici, motore agitatore, termostato**

**Su richiesta può essere fornito anche un agitatore a indotto.**