

KGW-ISOTHERM



Germany
76185 Karlsruhe
Gablonzer Strasse 6
Tel. 0049 / 721 / 95897-0
Fax. 0049 / 721 / 95897-77
E-Mail: info@kgw-isotherm.de
Internet: [www.kgw-isotherm.de\(com\)](http://www.kgw-isotherm.de(com))

Informationen und Bedienungsanleitung zu Dewargefäßen in Kastenform Typ 131 bis 135



Typ 131



Rolluntersatz

INHALTSVERZEICHNIS

1. Aufbau eines Dewargefäßes in Kastenform Typ 131 bis 135

- 1.1 Beschreibung**
- 1.2 Der Glas-Innenbehälter mit technischen Daten**
- 1.3 Der Außenbehälter mit technischen Daten**
- 1.4 Abmessungen und Verbrauchsdaten**

2. Aufstellungsanweisungen

- 2.1 Vorsichtsmaßnahmen bei der Aufstellung des Behälters**

3. Gebrauchsanweisungen

- 3.1 Transport**
- 3.2 Handhabung**
- 3.3 Prüfung vor Inbetriebnahme**
- 3.4 Befüllung und Entnahme**
 - 3.4.1 Befüllung**
 - 3.4.2 Entnahme**

4. Wartung

5. Kontrolle der Verdampfungsmenge

6. Ersatzteile und Zubehör

7. Allgemeine Sicherheitsvorschriften CO₂

1 Aufbau eines Dewargefäßes in Kastenform 131 bis 135

1.1 Beschreibung

Der Behälter besteht aus zwei Teilen:

- a) dem Innenbehälter aus Borosilikatglas 3.3 zur Lagerung von CO₂ oder anderen Kühlmitteln oder Flüssigkeiten von plus 150°C bis -196°C
- b) dem Außenschutzbehälter aus blau beschichtetem Blech mit Tragegriff, Spannverschluss und Deckel.

1.2 Der Glas-Innenbehälter mit technischen Daten

Der Innenbehälter besteht aus Borosilikatglas 3.3 nach DIN/ISO 3585 (DURAN).
Das Glas weist folgende Eigenschaften auf:

Chemische Eigenschaften	Wasserbeständigkeit : nach DIN - ISO 719 (98°C) Wasserbeständigkeit : nach DIN-ISO 720 (121°C) Säurebeständigkeit : nach DIN - ISO 1776 Laugenbeständigkeit : nach ISO 695 - A2
Optische Eigenschaften	Spektralbereich, in dem die: 310 - 200 nm Absorption vernachlässigbar ist.
Physikalische Eigenschaften	linearer Ausdehnungskoeffizient : $3,3 \times 10^{-6} \text{ 1/K}$ (bei 20-300°C) Dichte : $2,23 \text{ g/cm}^3$ spezifische Wärmekapazität : 910 J/kg K Transformationstemperatur : 525 °C

Zulässige Betriebsbedingungen für den Glas-Innenbehälter ohne Deckel

Temperaturbereich Dewar	- 196 bis + 150 °C
Druckbereich	drucklos

Standard-Dewargefäße sind für den Einsatz von flüssigem und gasförmigem Helium nicht geeignet.

Normen und Richtlinien

Die von KGW-ISOTHERM hergestellten Standard-Dewargefäße aus Glas werden unter Berücksichtigung der „Richtlinie über Druckgeräte“, Richtlinie 97/23 EG, (N4 mit Anlage 1) und gemäß der DIN EN ISO 16496 "Geräte mit Vakuumisolierung" hergestellt.

1.3. Die Schutzhülle Blech blau beschichtet

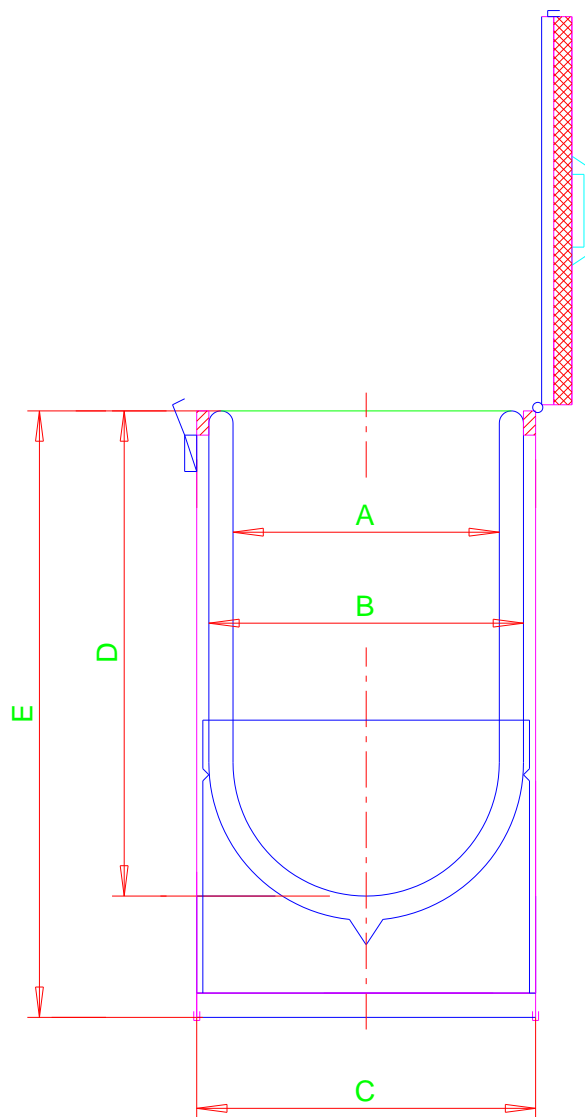
Der Blech - Außenbehälter ist ein reiner Schutzbehälter, der den Glas-Innenbehälter gegen mechanische Einwirkungen schützt.

Zulässige Betriebsbedingungen für die Schutzhülle und des Deckel

Einsatztemperatur der Schutzhülle bis + 80 °C

Einsatztemperatur des Deckels -196 bis + 80 °C

1.4 Abmessungen und Verbrauchsdaten von Dewargefäßen Typ 131 bis 135



^

Technische Angaben

Typ	max. Inhalt ca. [L]	A mm	B mm	C mm	D mm	E mm
131	10	200	230	290	350	500
132	14	200	230	290	500	635
133	21	250	280	360	480	630
134	28	250	280	360	620	765
135	40	280	330	410	650	800

Typ	max. Inhalt ca. [L]	Gewicht ca.[kg]	Verdampfungsrate CO2 ca. [kg / d]
131	10	17	0,4
132	14	19	0,4
133	21	24	0,6
134	28	27	0,6
135	40	35	0,9

Typ	Artikel Nr.
131	1262
132	1263
133	1264
134	1265
135	1266

Aufstellungsanweisungen

2.1 Vorsichtsmaßnahmen bei der Aufstellung des Behälters.

Vor der Aufstellung oder dem ersten Einsatz des Behälters sind die in Punkt 7 aufgeführten Sicherheitsvorschriften einzusehen und anzuwenden.

Es wird insbesondere auf folgende wichtige Punkte hingewiesen:

- a) Tragen von entsprechender Schutzausrüstung.**
- b) Trockeneis ist weder giftig noch entflammbar, kann jedoch in geschlossenen Räumen zu Sauerstoffmangel führen.**

Es wird daher empfohlen, Trockeneis enthaltende Behälter nur an einem ausreichend belüfteten Ort einzusetzen.

Behälter stets mit dem mitgelieferten Deckel verschließen.

Den Behälter immer standsicher platzieren. Beim Transport über Treppen vermeiden Sie die Gefäße von Hand zu transportieren, da eine Treppe immer eine Stolpergefahr darstellt. Verwenden Sie daher aus Sicherheitsgründen einen Aufzug.

3. Gebrauchsanweisung

3.1 Transport

Die zylindrische DewargefäÙe dürfen nur für den innerbetrieblichen Transport eingesetzt werden. Eine ADR-Zulassung für den StraÙentransport ist nicht vorhanden.

Beim Transport sind die Schutzhandschuhe, Schutzbrille und gegebenenfalls Schutzkleidung zu tragen. Weitergehende innerbetrieblich Sicherheitshinweise oder Richtlinien der BG sind darüber hinaus einzuhalten.

3.2 Handhabung

Die Behälter wurden so ausgelegt, dass der Glaseinsatz gegenüber unvermeidbaren leichten Stößen bei der Handhabung nicht beschädigt wird. Um jedoch die CO₂ - Verdampfung niedrig zu halten und eine lange Lebensdauer des Glasbehälters sicherzustellen, wird dringend empfohlen:

- a) heftige Stöße zu vermeiden.
- b) den Behälter immer in aufrechter Position transportieren.
- c) den Behälter so zu transportieren, dass starke mechanische Einflüsse vermieden werden.

3.3 Prüfungen vor Inbetriebnahme

Vor dem Einsatz eines DewargefäÙes muss der Betreiber dieses auf Oberflächenverletzungen wie Kratzer, Risse oder Anschlagstellen im Glas hin untersuchen. GefäÙe mit Oberflächenverletzungen dürfen nicht eingesetzt werden, da bei thermischer oder mechanischer Beanspruchung das GefäÙ implodieren kann.

3.4 Befüllung und Entnahme

Bei der Handhabung mit tiefkalten Gasen sind generell **Schutzhandschuhe, Schutzkleidung und Schutzbrille zu tragen.**

3.4.1 Befüllung

Beim Befüllen des Behälters mit CO₂ ist darauf zu achten, dass das CO₂ vorsichtig in den Behälter eingebracht wird. Bei größeren Behältern ist das CO₂ mit dem mitgelieferten Leinenbeutel in den Behälter einzubringen.

Eine Oberflächenbeschädigung des Glases ist unbedingt zu vermeiden.

3.4.2.2 CO₂-Entnahme

Der Deckel wird vom Behälter abgenommen und das CO₂ wird vorsichtig aus dem Behälter entnommen.

Schutzhandschuhe und Gesichtsschutz tragen.

4 Wartung

Die Behälter sind weitgehend wartungsfrei.

Nur die Prüfung, wie unter Punkt 3.3 beschrieben, sollte durchgeführt werden. Bei starker Verformung der Schutzumhüllung ist das Glas-Dewargefäß aus der Schutzumhüllung auszubauen und auf Kratzer oder andere mechanische Beschädigungen zu prüfen.

5 Kontrolle der Verdampfungsmenge von CO₂

Die Kontrolle der Verdampfungsmenge von z.B. CO₂ erfolgt durch Wiegen des Behälters. Hierzu muss eine Waage vorhanden sein, deren Ablesebereich dem Gewicht des befüllten Behälters entspricht und die mit ausreichender Genauigkeit wiegt.

Verfahren:

Behälter mit seinem Deckel (Deckel besitzt eine Abgasbohrung) verschließen.

Leeren Behälter wiegen. (M1)

Behälter mit CO₂ füllen und 1 Stunden warten, bis die Temperatur des Behälters sich stabilisiert hat. Anschließend komplett auffüllen.

Vollen Behälter wiegen. (M2)

Jede Stunde das Gewicht ablesen. Vom Wiegeergebnis das Gewicht des leeren Behälters M1 abziehen und die Daten notieren. Somit erhält man eine Datenreihe, aus der man den durchschnittlichen Gewichtsverlust in Gramm pro Stunde über den gemessenen Zeitraum ermitteln kann. Wird dieser Wert mit dem spezifischen Gewicht von z.B. CO₂ ca. 850Gramm ~ 1 Liter umgerechnet, so erhält man die durchschnittliche Verdampfungsrate pro Stunde.

Anmerkung:

Damit die Messung reproduzierbar ist, muss der Raum unter einer konstanten Temperatur von 20°C stehen und der Atmosphärendruck während des Messintervalls ständig 1013 mbar betragen. Zustand und Alter des Behälters beeinflussen natürlich die Verdampfungsmenge beträchtlich.

6 Ersatzteile und Zubehör

Typ	Artikel Nr.	Ersatzglas	Artikel Nr.	Rolluntersatz Artikel Nr.
131	1262	43	1234	1268-131
132	1263	44	1235	1268-132
133	1264	45	1236	1268-133
134	1265	46	1237	1268-134
135	1266	47	1238	1268-135



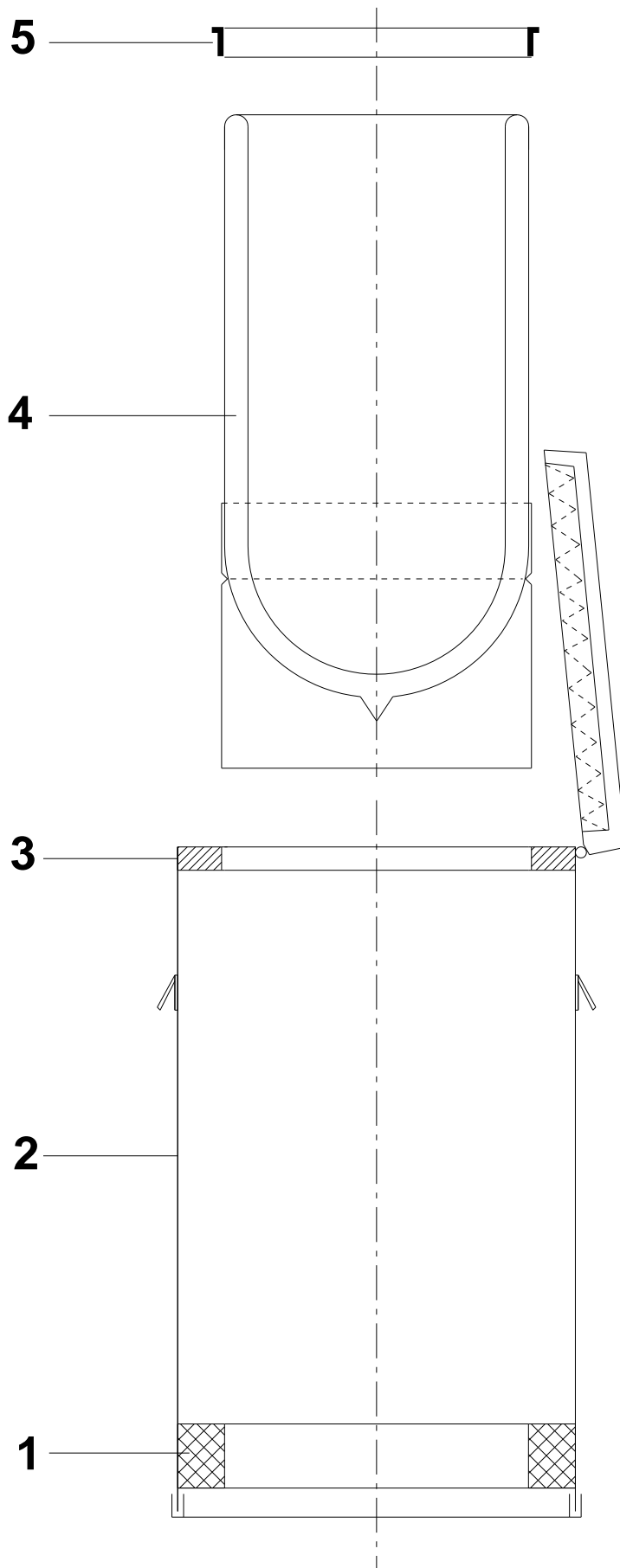
Leinenbeutel für Typ	Artikel Nr.	Isolierscheiben für Typ	Artikel Nr.
131	1632	131	1642
132	1633	132	1643
133	1634	133	1644
134	1635	134	1645
135	1636	135	1646

Montageanleitung für Dewar – Gefäße in Kastenform

Sicherheitshinweis

Beim Einsetzen von Dewargefäßen sind Gesichtsschutz und Schutzhandschuhe zu tragen!

- 1) Das für die vorhandene kastenförmige Schutzumhüllung (Nr. 2) gelieferte Dewargefäß Typ A mit Bodenkappe (Nr. 4) ist vor dem Einbau auf Transportbeschädigung (Kratzer, Risse oder Anschlagstellen) hin zu überprüfen.
- 2) Zuerst wird der Latizell- oder Stoßpuffer (Nr. 1) in die Schutzumhüllung eingelegt oder sofern vorhanden, ausgerichtet.
- 3) Das Dewargefäß (Nr. 4) mit Bodenkappe wird langsam und vorsichtig in den weißen Holzrahmen (Nr. 3) der Schutzumhüllung (Nr. 2) eingeführt, bis das Dewargefäß auf der Bodenkappe aufsteht. Der Rand des Gefäßes (Einschmelzung) schaut dann ca. 8 bis 10 mm über den Holzrahmen (Nr. 3) heraus.
- 4) Auf die Kante des Holzrahmens wird ein schmaler Streifen Klebstoff aufgebracht, der das nachfolgende Montagegummi (Nr. 5) festkleben soll.
- 5) Das Montagegummi ((Nr. 5 grau) für das Dewargefäß in Kastenform wird vorsichtig zwischen Holzrahmen und Dewargefäß eingelegt und fest gegen den Klebstoffrand gedrückt.
- 6) Der Kleber zwischen dem Holzrahmen und dem Gummi sollte einige Stunden bei Raumtemperatur trocknen. Danach ist das Gefäß wieder einsatzbereit.



7 Allgemeine Sicherheitsvorschriften zu CO2

1. ALLGEMEINES

2. SICHERHEITSHINWEISE

2.1 SAUERSTOFFMANGEL

2.1.1 Gefahren

2.1.2 Ursachen

2.1.3 Empfehlungen

2.1.4 Allgemeines Verhalten im Falle eines Unfalls

2.2 KRYOGENE VERBRENNUNGEN

2.2.1 Gefahr

2.2.2 Ursachen

2.2.3 Empfehlung

2.3 SICHERHEITSDATENBLÄTTER

7 ALLGEMEINES

Im vorliegenden Text sind die allgemeinen Richtlinien zum Arbeitsschutz zusammengestellt.

In der Nähe von Trockeneis sind die folgenden Anweisungen unbedingt zu beachten. Der Umgang mit Gasen ist gefahrträchtig. Es sind einige Vorsichtsmaßnahmen zu treffen, insbesondere bei:

- Sauerstoffmangelsituationen
- kryogenen Verbrennungen
- Sauerstoffanreicherung

Alle Anwender müssen, nachdem sie über die Gefahren und Umweltbedingungen aufgeklärt wurden, in der Lage sein, mit flüssigem Stickstoff gefahrlos zu arbeiten.

7.1 SICHERHEITSHINWEISE

7.1 SAUERSTOFFMANGEL

Die Zusammensetzung der Luft in ihren Hauptbestandteilen ist nach Volumen:

Sauerstoff O ₂	21 %
Stickstoff N ₂	78 %
Argon Ar	1 %

Die in der Atmosphäre enthaltenen Gase sind nicht giftig, jedoch hat die Änderung der Konzentration (insbesondere Veränderungen der Sauerstoffkonzentration) Auswirkungen auf Lebens- und Verbrennungsvorgänge. Es ist daher unabdingbar, dass eingeatmete Luft ausreichend Sauerstoff enthält (> 19 %).

Der Mensch kann Veränderungen der Luftzusammensetzung nicht innerhalb der eigentlich notwendigen Zeit erfassen, da die Bestandteile farb- und geruchlos sind.

7.1.1 Gefahren

Erstickungsgefahr besteht infolge der normalen Verdampfung des CO₂, der dabei den Sauerstoff in der Luft verdrängt. Beispiel: unter Normalbedingungen (20° C; 1013 mbar) verdampft 1 Kg Trockeneis zu ca. 550 Liter Gas. Die kritische Schwelle von O₂ wird unschwer erreicht.

Eine Sauerstoffunterversorgung ist gefährlich und kann Tod durch Ersticken verursachen. Die Reaktion des Organismus auf Sauerstoffunterversorgung ist je nach Person sehr unterschiedlich. Es ist nicht möglich, genaue und allgemein gültige Angaben zu Symptomen von Sauerstoffmangel zu machen.

7.1.2 Ursachen

Sauerstoffmangel kann unter anderem bei folgenden Arbeiten oder Konstellationen auftreten:

- natürliche Verdampfung
- Umfüllen
- Defekt in der Luftzufuhr oder -absaugung
- Umkippen des Behälters

Diese Liste ist nicht vollständig.

7.1.3 Empfehlungen

Um der Gefahr einer Sauerstoffunterversorgung vorzubeugen, muss man:

- das Gefäß unbedingt in senkrechter Stellung halten
- das Gefäß mit einem geeigneten Isolierdeckel versehen
- das Gefäß vor direkter Sonneneinstrahlung und der Nähe von Wärmequellen schützen
- das Gefäß nicht im Fahrzeug transportieren
- alle Aufstellungsräume ständig und angemessen belüften
- das Gefäße vor Schlägen, Stößen und raschen Bewegungen schützen
- persönliche Schutzausrüstung tragen (geeignete Handschuhe, Schutzbrillen oder Gesichtsschutz und Sicherheitsschuhe)
- den Sauerstoffgehalt laufend kontrollieren
- immer Sauerstoffmessgeräte bei sich tragen
- das Personal schulen

Diese Liste ist nicht vollständig.

7.1.4 Allgemeines Verhalten im Falle eines Unfalls

Man muss:

- das Umfeld zur Vermeidung von Folgeunfällen sichern
- rasch handeln: Retter müssen Maßnahmen zum Selbstschutz ergreifen (Atemschutzgerät)
- Verletzte aus dem Gefahrenbereich bringen
- die betriebsinternen Anweisungen für Notfälle beachten
- die betroffenen Räumlichkeiten ausreichend belüften
- die Unfallursache herausfinden

Diese Liste ist nicht vollständig.

7.2 KRYOGENE VERBRENNUNGEN

CO₂ ist sehr kalt (Trockeneis – 78,5C)

7.2.1 Gefahr

Kryogene Feststoffe können:

- am menschlichen Körper Verbrennungen hervorrufen
- bestimmte Werkstoffe (Metall und Plastik), die nicht besonders für tiefe Temperaturen geeignet sind, brüchig machen
- je nach Luftfeuchtigkeit starke Nebelbildung erzeugen

7.2.2 Ursachen

Es gibt zwei Arten kryogener Verbrennungen:

7.2.2.1 Verbrennungen durch CO₂-Splitter

Bei der Handhabung von Proben, sowie allgemein bei jedem Umgang mit CO₂, muss man sich unbedingt vor CO₂-Splitter schützen. Sie können kryogene Verbrennungen mit schweren Folgeschäden hervorrufen, insbesondere an Augen und Gesicht.

7.2.2.2 Verbrennungen durch Kontakt

Kontakt der Haut mit kaltem Material ruft Erfrierungen oder kryogene Verbrennungen hervor. Die Innenseiten der Gefäße oder das Lagergut (Proben) darf niemals berührt oder mit bloßer Hand angefasst werden.

7.2.3 Empfehlung

Um der Verbrennungsgefahr vorzubeugen, sind folgende Punkte unbedingt zu beachten:

- kryogene Flüssigkeiten niemals mit der Haut in Kontakt bringen
- niemals die kalten, nicht isolierten oder vereisten Wände eines Behälters anfassen
- persönliche Schutzausrüstung tragen (geeignete Handschuhe, Schutzbrillen oder Gesichtsschutz und Sicherheitsschuhe)
- das Gefäß unbedingt senkrecht halten
- Personal schulen

Diese Liste ist nicht vollständig.

7.3 Sicherheitsdatenblätter

Achten Sie auf die Hinweise und Richtlinien der Sicherheitsdatenblätter Ihres Gaslieferanten zu CO₂ (Trockeneis)